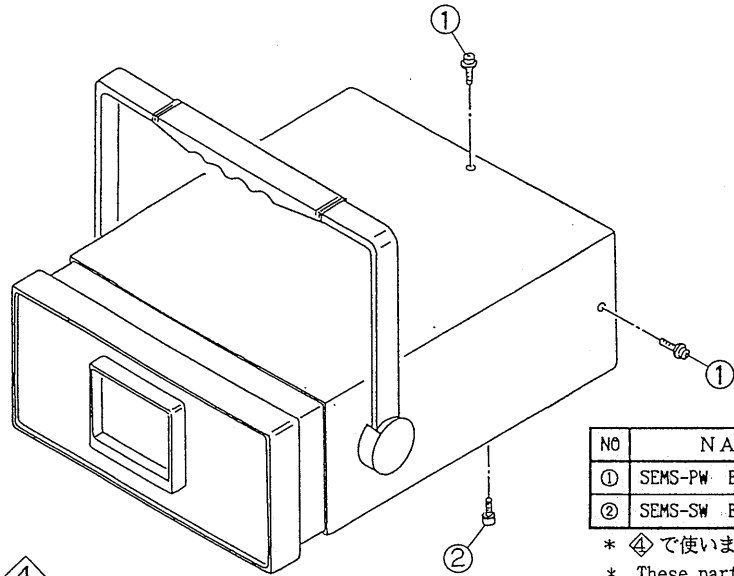


COS5000(TM) SERIES
PACK MOUNT PANEL ASSEMBLY

①

ケースを取り外す。
Remove the casing.

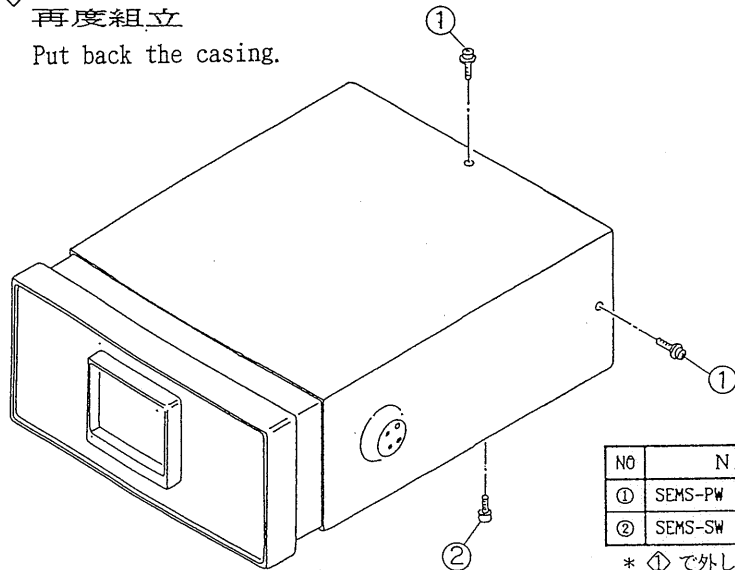


NO	NAME	QTY
①	SEMS-PW BIND M3×6	3
②	SEMS-SW BIND M3×6	1

* ④で使います。
* These parts are to be used in Step 4.

④

再度組立
Put back the casing.

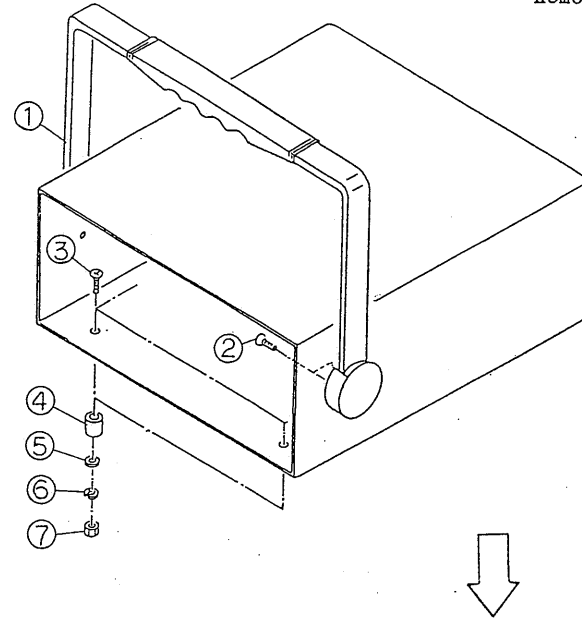


NO	NAME	QTY
①	SEMS-PW BIND M3×6	3
②	SEMS-SW BIND M3×6	1

* ①で外した物です。
* These are the parts that have been removed in Step 1.

②

ハンドル、ゴム足を
取り外す。
Remove the handle and rubber feet.

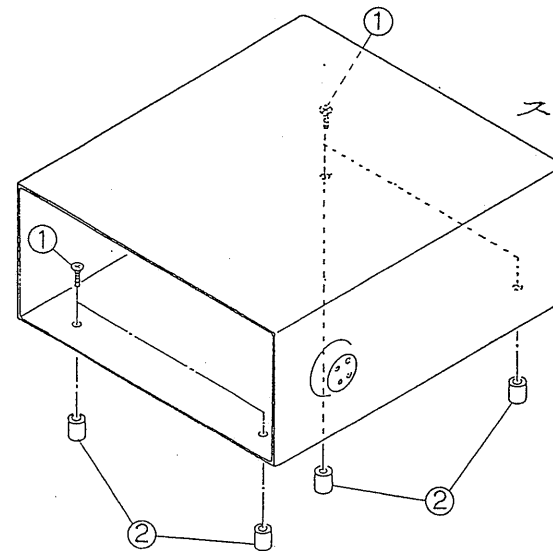


* ここで取り外した部品は、
全て使いません。
* The parts removed here are not
used for rack mount.

NO	NAME	QTY
①	HANDLE	1
②	FT SCREW M3×8	4
③	FT SCREW M3×14	4
④	FOOT	4
⑤	M3 PW	4
⑥	M3 SW	4
⑦	M3 HN	4

③

スペーサーを取り付ける。
Install the spacers.



NO	NAME	QTY
①	FT SCREW M3×6	4
②	SPACER	4